

FORNI

**Fiorini**

## ROTOR | Forno Rotativo per panifici e pasticcerie

Rack oven for bakeries and pastry shops | Four rotatif pour boulangeries et pâtisseries



Estremamente versatile, si adatta perfettamente ai più diversi prodotti e ai più differenti sistemi di lavorazione. I dispositivi funzionali di cui sono dotati consentono una facile manovra anche a personale non qualificato. Grazie all'elevato rendimento consentono bassi consumi di esercizio e notevole risparmio energetico. La loro struttura favorisce uno sfruttamento ottimale dello scambio termico garantendo in questo modo una lunga durata nel tempo.



*Extremely versatile which adapts perfectly to the most diverse products and different processing systems. Devices guarantee easy manoeuvring even by non qualified personnel. Maximum efficiency gives low consumption and significant energy savings. The structure favours an optimal usage of thermal exchange ensuring long production life for the machine.*



*Extrêmement versatile et s'adaptent parfaitement aux produits les plus divers et aux systèmes d'élaboration les plus différents. Les dispositifs fonctionnels dont ils disposent assurent la facilité de manœuvre, même par du personnel non qualifié. Grâce à une haute rendement, ils assurent de faibles consommations d'énergie. Leur structure favorise un profit optimal de l'échange thermique, assurant ainsi une longue durée de vie.*



## Caratteristiche Tecniche

Facciata, pannelli interni ed esterni in acciaio inox.

Scambiatore di calore in acciaio inox refrattario per la versione a gas o gasolio. Per la versione elettrica, il riscaldamento viene generato da batterie di resistenze corazzate inox.

Vaporiera di grande rendimento che assicura il giusto apporto di vapore anche durante cicli continui di cottura.

Cappa con aspiratore in acciaio inox.

Rotazione del carrello mediante moto riduttore con limitatore di coppia.

Carrello di cottura estraibile.

Doppio termostato di sicurezza, in camera di cottura e nel camino evacuazione fumi.

Porta con doppio vetro.

Attacco carrello in alto con gancio.

Pannello di controllo elettromeccanico completo di termostato digitale, timer cottura con suoneria e timer vapore.

**Optional:** Pannello di controllo computerizzato. Attacco in basso con giostra.

## Technical Features

Face, internal and external panels in stainless steel.

Heat exchanger in refractory stainless steel for gas or diesel models. For the electrical model, heat is generated by stainless steel covered resistances.

High performance steamer ensure correct quantities of steam even during continuous baking cycles.

Hood with stainless steel steam exhauster.

Trolley rotation is by motor reduction gear with torque limiter.

Extractable rack.

Double safety thermostat in baking chamber and fumes extractor chimney.

Double glass door.

Oven with hook.

Electromechanical control panel with digital thermostat, timer with bell for cooking and timer for steam.

**Optional:** Computerised control panel. Oven with revolving platform application.

## Caracteristiques Techniques

Façade, panneaux intérieures et extérieures en acier inox.

Echangeur de chaleur en acier inoxydable réfractaire pour les modèles gaz ou diesel. Pour la version électrique, la chaleur est générée par résistances blindées en acier.

Appareil à vapeur à haute performance assurant le bon débit de vapeur même pour cuissons continues.

Hotte avec aspirateur en acier.

Rotation du chariot à l'aide d'un motoréducteur avec limiteur de couple.

Chariot porte plaques tournante et amovible.

Double thermostat de sécurité, dans la chambre de cuisson et dans la cheminée d'évacuation des fumées.

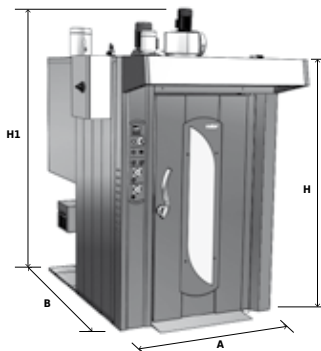
Porte à double vitre.

Four avec croquet.

Panneau de commande électromécanique équipé de: thermostat digital, minuterie de cuisson avec sonnerie et minuterie de vapeur.

**Optional:** Panneau de commande informatisé. Four avec plateforme tournante.

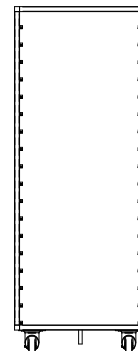
Modello Model Modèle	Dimensioni esterne External dimensions Dimensions extérieures cm.				Dim. teglie Pan dimens. Dimens. plaques cm	Potenzialità termica Thermal power Puissance thermique		Potenzialità elettr. Electric power Puissance electr.		Consumo orario Hourly cons. rates Consomm. horaire		Peso Weight Poids Kg	
	A	B	H	H1*		Kcal/h	B.T.U./h	Resist. Resist. Résist.	Motori Motors Moteurs	Gasolio Diesel Diesel	Gas Gas Gaz		
ROTOR	E*	143	203	220	261	60x80	---	---	45,90	2,17	---	---	1.600
	G*						60.000	240.000	---	2,32	4	5,5	



**E\*** = Funzionamento elettrico  
Supply by electricity  
Chauffage par électricité;

**G\*** = Funzionamento con bruciatore a gas o gasolio  
Supply by gas or diesel oil burner  
Chauffage par bruleur à gaz ou diesel.

**H1\*** = Altezza forno con motori installati  
Oven height with motors installed  
Hauteur du four avec les moteurs installés.



Distanza tra teglia e teglia nel carrello  
Distance between levels in the trolley  
Distance entre les plaques dans le chariot

n° Piani n° Levels n° Niveaux	mm
10	156
11	142
12	130
13	120
14	111.5
15	104
16	97.5
17	91.5
18	86.5

La ditta si riserva la facoltà di apportare eventuali modifiche tecniche o costruttive / We reserve the right of technical modifications / Sous réserve de modifications techniques de construction



36035 MARANO VIC.NO (VI) Italy - Via Vittorio Veneto, 26  
Tel. +39 0445 621077 - Fax +39 0445 623430  
info@fornifiorini.com - [www.fornifiorini.com](http://www.fornifiorini.com)

**FORNI**  
**Fiorini**