

AT1-5 INSTRUCTIONS FOR USE

Thank you for having chosen a LAE electronic product. Before installing the instrument, please read these instructions carefully to ensure maximum performance and safety.

DESCRIPTION



Fig.1 — Front panel

- Info / Setpoint button.
- Manual defrost / Decrease button.

INDICATIONS

- Thermostat output
- Auxiliary output
- Alarm

- Increase / manual activation button.
- Exit / Stand-by button.

INSTALLATION

- Insert the controller through a hole measuring 71x29 mm.
- Make sure that electrical connections comply with the paragraph "wiring diagrams". To reduce the effects of electromagnetic disturbance, keep the sensor and signal cables well separate from the power wires.
- Fix the controller to the panel by means of the suitable clips, by pressing gently; if fitted, check that the rubber gasket adheres to the panel perfectly, in order to prevent debris and moisture infiltration to the back of the instrument.
- Place the probe T1 inside the room in a point that truly represents the temperature of the stored product.
- Place the probe T2 where there is the maximum formation of frost.

OPERATION

DISPLAY

During normal operation, the display shows either the temperature measured or one of the following indications:

DEF Defrost in progress	HI Room high temperature alarm
REC Recovery after defrost	LO Room low temperature alarm
OFF Controller in stand-by	E1 Probe T1 failure
CL Condenser clean warning	E2 Probe T2 failure
DO Door open alarm	

INFO MENU

The information available in this menu is:

T1 Instant probe 1 temperature	TLO Minimum probe 1 temperature recorded
T2 Instant probe 2 temperature	CND Compressor working weeks
THI Maximum probe 1 temperature recorded	LOC Keypad state lock

Access to menu and information displayed.

- Press and immediately release button .
- With button or select the data to be displayed.
- Press button to display value.
- To exit from the menu, press button or wait for 10 seconds.

Reset of THI, TLO, CND recordings

- With button or select the data to be reset.
- Display the value with button .
- While keeping button pressed, use button .

SETPOINT (display and modification of desired temperature value)

- Press button for at least half second, to display the setpoint value.
- By keeping button pressed, use button or to set the desired value (adjustment is within the minimum **SPL** and the maximum **SPH** limit).
- When button is released, the new value is stored.

STAND-BY

Button , when pressed for 3 seconds, allows the controller to be put on a standby or output control to be resumed (with **SB**=YES only).

KEYPAD LOCK

The keypad lock avoids undesired, potentially dangerous operations, which might be attempted when the controllers is operating in a public place. In the INFO menu, set parameter **LOC**=YES to inhibit all functions of the buttons. To resume normal operation of keypad, adjust setting so that **LOC**=NO.

DEFROST

Timed defrost. Defrosting starts automatically when necessary time has elapsed to obtain the defrosting frequency set with **DFR**. For example, with **DFR**=4 defrosting occurs once every 6 hours. The internal timer is set to zero when power is applied to the controller and at each subsequent defrost start. When the controller is put on a standby, the accumulated time count is "frozen" (is not incremented).

Manual defrost. Defrosting may also be induced manually by keeping the button pressed for 2 seconds.

Defrost type. Once defrost has started, Compressor and Defrost outputs are controlled according to the parameters **DTY** and **OAU**. The AUX output is associated to defrost function with **OAU**=DEF exclusively.

Defrost termination. Defrost lasts as long as time **DTO** but, if the evaporator probe has been enabled (**T2**=YES) and temperature **DLI** is achieved before this time elapses, defrost will be terminated in advance.

Caution: if **C-H**=HEA all defrost functions are inhibited; if **DFR**=0 the timed defrost function is excluded; during defrost, the high temperature alarm is inhibited.

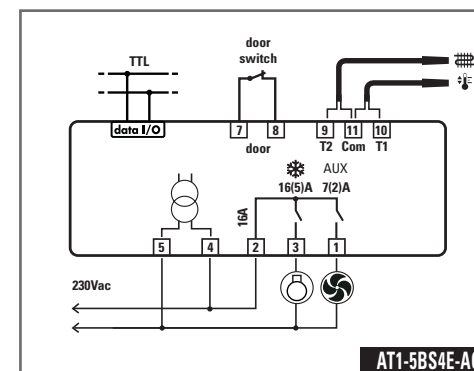
CONFIGURATION PARAMETERS

- The setup menu is accessed by pressing button + for 5 seconds.
- With button or select the parameter to be modified.
- Press button to display the value.
- By keeping button pressed, use button or to set the desired value.
- When button is released, the newly programmed value is stored and the following parameter is displayed.
- To exit from the setup, press button or wait for 30 seconds.

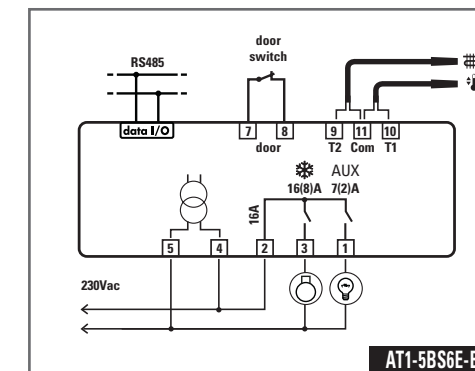
PAR	RANGE	DESCRIPTION
SCL	1°C; 2°C; °F	Readout scale. 1°C (only with INP =SN4): measuring range -50/-9.9 ... 19.9/80°C 2°C: measuring range -50 ... 120°C °F: measuring range -55 ... 240°F Caution: upon changing the SCL value, it is then absolutely necessary to reconfigure the parameters relevant to the absolute and relative temperatures (SPL , SPH , SP , ALA , AHA , etc..)
SPL	-50..SPH	Minimum limit for SP setting
SPH	SPL..120°	Maximum limit for SP setting
SP	SPL... SPH	Setpoint (value to be maintained in the room).
C-H	REF; HEA	Refrigerating (REF) or Heating (HEA) control mode
HYS	1...10°	OFF/ON thermostat differential Refrigerating control (C-H=REF) Heating control (C-H=HEA)
CRT	0...30min	Compressor rest time. The output is switched on again after CRT minutes have elapsed since the previous switchover. We recommend to set CRT =03 with HYS <2.0°.
CT1	0...30min	Thermostat output run when probe T1 is faulty. With CT1 =0 the output will always remain OFF.
CT2	0...30min	Thermostat output stop when probe T1 is faulty. With CT2 =0 and CT1 >0 the output will always be ON. Example: CT1 =4, CT2 =6: In case of probe T1 failure, the compressor will cycle 4 minutes ON and 6 minutes OFF.
CSD	0...30min	Compressor stop delay after the door has been opened (active only if DS =YES).
DFR	0...24(1/24h)	Defrost frequency expressed in cycles/24 hours.
DLI	-50...120°	Defrost end temperature.
DTO	1...120min	Maximum defrost duration.
DTY	OFF; ELE; GAS	Defrost type OFF: off cycle defrost (Compressor and Heater OFF). ELE: electric defrost* (Compressor OFF and Heater ON). GAS: hot gas defrost* (Compressor and Heater ON). * The defrost output is active if only OAU =DEF.
DDY	0...60min	Display during defrost. If DDY =0 during defrost the temperature continues to be displayed. If DDY >0, during defrost the display shows DEF, when defrost is over REC is displayed during DDY minutes.
ATM	NON; ABS; REL	Alarm threshold management. NON: all temperature alarms are inhibited (the following parameter will be ADD). ABS: the values programmed in ALA and AHA represent the real alarm thresholds. REL: the values programmed in ALR and AHR are alarm differentials referred to SP and SP+HY . Temperature alarm with relative thresholds, refrigerating control (ATM =REL, C-H =REF). Temperature alarm with relative thresholds, heating control (ATM =REL, C-H =HEA).
ALA	-50... 120°	Low temperature alarm threshold.
AHA	-50... 120°	High temperature alarm threshold.
ALR	-12... 0°	Low temperature alarm differential. With ALR =0 the low temperature alarm is excluded.
AHR	0... 12°	High temperature alarm differential. With AHR =0 the high temperature alarm is excluded.
ATD	0... 120min	Delay before alarm temperature warning.
ADD	0... 30min	Delay before door open alarm warning.
ACC	0... 52 weeks	Condenser periodic cleaning. When the compressor operation time, expressed in weeks, matches the ACC value programmed, "CL" flashes in the display. With ACC =0 the condenser cleaning warning is disabled.
SB	NO/YES	Stand-by button enabling .
DS	NO/YES	Door switch input enabling (closed when door is closed).
OAU	NON; 0-1; DEF; LGT; ALR;	AUX output operation NON: output disabled (always off). 0-1: the relay contacts follow the on/standby state of controller. DEF: output programmed for defrost control. LGT: output enabled for light control. ALR: contacts make when an alarm condition occurs.
INP	SN4; ST1	Temperature sensor selection. With INP = SN4, the probes must be the LAE models SN4.; with INP = ST1, the probes must be the LAE models ST1...

OS1	-12.5...12.5°C	Probe T1 offset.
T2	NO/YES	Probe T2 enabling (evaporator).
OS2	-12.5...12.5°C	Probe T2 offset.
TLD	1...30 min	Delay for minimum temperature (TLO) and maximum temperature (THI) logging.
SIM	0...100	Display slowdown.
ADR	1...255	AT1-5 address for PC communication.

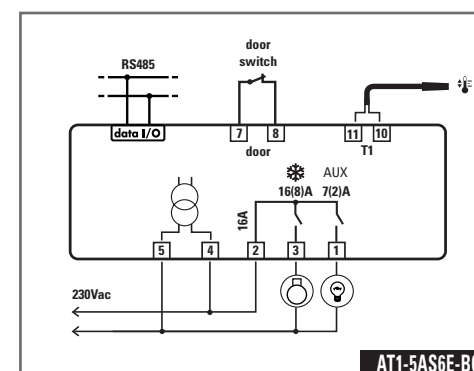
WIRING DIAGRAM



AT1-5BS4E-AG



AT1-5BS6E-BG



AT1-5AS6E-BG

TECHNICAL DATA

Power supply

AT1-5...E	230Vac±10%, 50/60Hz, 3W
AT1-5...U	115Vac±10%, 50/60Hz, 3W
AT1-5...D	12Vac±10%, 50/60Hz, 3W

Relay outputs

AT1-5.O1(2)...	compressor 12(4)A
AT1-5.S1(2)...	compressor 16(4)A
AT1-5.O3(4)...	compressor 12(5)A
AT1-5.S3(4)...	compressor 16(5)A
AT1-5.O5(6)...	compressor 12(8)A
AT1-5.S5(6)...	compressor 16(8)A
Auxiliary loads 7(2)A 240vac	

AT1-5.Q... maximum total current 12A
AT1-5.S... maximum total current 16A

Inputs

NTC 10KΩ@25°C, LAE part No. SN4...
PTC 1000Ω@25°C, LAE part No. ST1...

Measuring Range

-50...120°C, -55...240°F
-50 / -9.9 ... 19.9 / 80°C (with NTC10K only)

Measuring accuracy

<0.5°C within the measurement range

Operating conditions

-10 ... +50°C; 15%...80% r.H.

CE - UL (Approvals and Reference Norms)

EN60730-1; EN60730-2-9;
EN55022 (Class B);
EN50082-1
UL 60730-1A

Front protection

IP55

lae
ELECTRONIC

VIA PADOVA, 25
31046 ODERZO /TV /ITALY
TEL. +39 - 0422 815320
FAX +39 - 0422 814073
www.lae-electronic.com
E-mail: sales@lae-electronic.com

AT1-5 ISTRUZIONI D'USO

Vi ringraziamo per la preferenza accordataci scegliendo un prodotto LAE electronic. Prima di procedere all'installazione dello strumento, leggete attentamente il presente foglio d'istruzioni: solo così potrete ottenere massime prestazioni e sicurezza.

DESCRIZIONE



Fig.1 — Pannello frontale

- Tasto Info / Setpoint.
- Tasto sbrinamento manuale / decremento.

INDICAZIONI

- Uscita termostatazione
- Uscita ausiliaria
- Allarme

- Tasto incremento / modalità manuale.
- Tasto uscita / Stand-by.

INSTALLAZIONE

- Inserire lo strumento in un foro di dimensioni 71x29 mm;
- Eseguire i collegamenti elettrici facendo riferimento al paragrafo "schemi di collegamento". Per ridurre gli effetti delle perturbazioni elettromagnetiche, distanziare i cavi delle sonde e di segnale dai conduttori di potenza.
- Fissare lo strumento al pannello mediante le apposite staffette, esercitando una corretta pressione; qualora presente, la guarnizione di gomma dev'essere interposta fra la cornice dello strumento ed il pannello, verificandone la perfetta adesione per evitare infiltrazioni verso la parte posteriore dello strumento.
- Posizionare la sonda T1 in un punto della cella che ben rappresenti la temperatura del prodotto da conservare.
- Posizionare la sonda T2 (temperatura dell'evaporatore) nel punto di maggior formazione di brina.

FUNZIONAMENTO

VISUALIZZAZIONI

In funzionamento normale sul display viene visualizzata la temperatura rilevata oppure una delle indicazioni seguenti:

DEF sbrinamento in corso	HI allarme di alta temperatura in cella
REC ristabilimento dopo uno sbrinamento	LO allarme di bassa temperatura in cella
OFF strumento in stand-by	E1 guasto nella sonda T1
CL richiesta pulizia condensatore	E2 guasto nella sonda T2
DO allarme porta aperta	

MENU' INFO

Le informazioni disponibili nel menù info sono:

T1 temperatura istantanea sonda 1	TLO temperatura minima registrata sonda 1
T2 temperatura istantanea sonda 2	CND settimane di funzionamento del compressore
THI temp. massima registrata sonda 1	LOC stato della tastiera (blocco)

Accesso al menù e visualizzazione informazioni.

- Premere e subito rilasciare il tasto .
- Con i tasti o selezionare il dato da visualizzare.
- Premere il tasto per visualizzare il valore.
- Per uscire dal menù, premere il tasto o attendere 10 secondi.

Reset delle memorizzazioni THI, TLO, CND

- Con i tasti o selezionare il dato da resettare.
- Visualizzare il valore con il tasto .
- Mantenendo premuto il tasto premere il tasto .

SETPPOINT (visualizzazione e modifica valore di temperatura desiderato)

- Premere per almeno mezzo secondo il tasto per visualizzare il valore del setpoint.
- Mantenendo premuto agire con i tasti o per impostare il valore desiderato (la regolazione è compresa entro il limite minimo **SPL** e massimo **SPH**).
- Al rilascio del tasto il nuovo valore viene memorizzato.

STAND-BY

Il tasto , premuto per 3 secondi, consente di commutare lo stato del regolatore fra operatività delle uscite e standby (solo con **SB**=YES).

BLOCCO DELLA TASTIERA

Il blocco dei tasti impedisce operazioni indesiderate, potenzialmente dannose, che possono avvenire qualora il regolatore operi in ambiente pubblico. Per inibire tutti i comandi da tastiera impostare **LOC**=YES nel menù INFO; per ripristinare la normale funzionalità riprogrammare **LOC**=NO.

SBRINAMENTO

Sbrinamento temporizzato. Uno sbrinamento viene attivato automaticamente quando il timer interno raggiunge il tempo necessario per ottenere la frequenza di sbrinamento **DFR**. Ad esempio, con **DFR**=4 si avranno 4 sbrinamenti in 24 ore, ovvero uno ogni 6 ore. Il timer interno è azzerato all'accensione dello strumento e ad ogni avvio di sbrinamento; nel modo "stand-by" il conteggio accumulato è congelato.

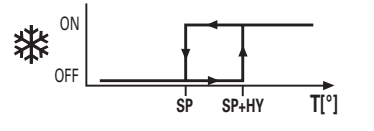
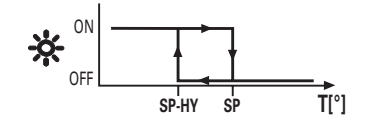
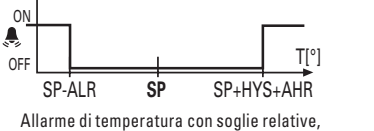

Sbrinamento manuale. È possibile attivare uno sbrinamento manualmente, premendo per 2 secondi il tasto .

Tipo di sbrinamento. Iniziato uno sbrinamento, le uscite Compressore e Sbrinamento sono comandate in conformità ai parametri **DTY** e **OAU**. L'uscita AUX è collegata alla funzione di sbrinamento solo con **OAU**=DEF.

Termine dello sbrinamento. Lo sbrinamento ha una durata pari al tempo **DTO** ma, qualora la sonda di evaporatore sia attivata (**T2**=YES) ed entro tale tempo raggiunga la temperatura **DLI**, lo sbrinamento avrà una conclusione anticipata. **Attenzione: se C-H=HEA tutte le funzioni di sbrinamento sono inibite; se DFR=0 viene esclusa la sola funzione di sbrinamento temporizzato; durante uno sbrinamento l'allarme d'alta temperatura è interdetto.**

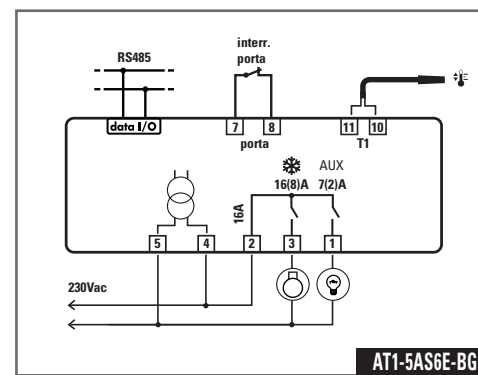
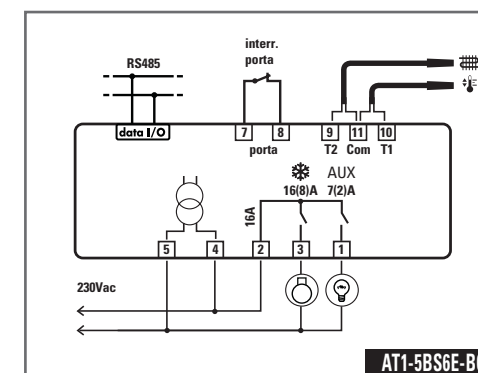
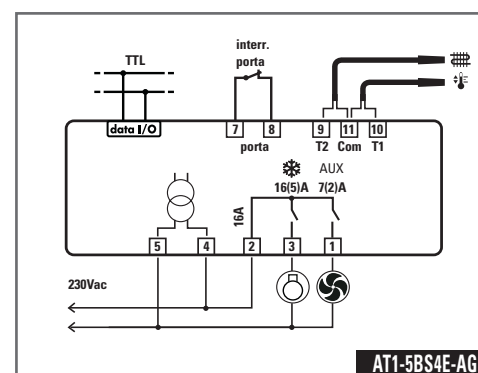
PARAMETRI DI CONFIGURAZIONE

- Per accedere al menù di configurazione dei parametri, premere per 5 secondi i tasti +.
- Con i tasti o selezionare il parametro da modificare.
- Premere il tasto per visualizzare il valore.
- Mantenendo premuto agire con i tasti o per impostare il valore desiderato.
- Al rilascio del tasto il nuovo valore viene memorizzato e viene visualizzato il parametro successivo.
- Per uscire dal setup premere il tasto o attendere 30 secondi.

PAR	RANGE	DESCRIZIONE
SCL	1°C; 2°C; °F	scala di lettura. 1°C (solo con INP =SN4): range di misura -50/-9.9 ... 19.9/80°C 2°C: range di misura -50 ... 120°C °F: range di misura -55 ... 240°F Attenzione: cambiando il valore di SCL vanno <u>assolutamente</u> riconfigurati i parametri riguardanti le temperature assolute e relative (SPL , SPH , SP , ALA , AHA , ecc...).
SPL	-50..SPH	Limite minimo per la regolazione di SP .
SPH	SPL..120°	Limite massimo per la regolazione di SP .
SP	SPL... SPH	Temperatura di commutazione (valore che si desidera mantenere nella cella).
C-H	REF; HEA	Modo di regolazione refrigerazione (REF) o riscaldamento (HEA).
HYS	1...10°	Differenziale OFF/ON del termostato.   Controllo in refrigerazione (C-H =REF). Controllo in riscaldamento (C-H =HEA).
CRT	0...30min	Tempo di fermata del compressore. La riaccensione dell'uscita avviene solo se sono trascorsi CRT minuti dal precedente spegnimento. Consigliamo CRT =03 con HYS <2.0°.
CT1	0...30min	Tempo di attivazione dell'uscita termostato durante un'anomalia della sonda T1. Con CT1 =0 l'uscita sarà sempre OFF.
CT2	0...30min	Tempo di fermata dell'uscita termostato durante un'anomalia della sonda T1. Con CT2 =0 e CT1 >0 l'uscita sarà sempre ON. Esempio: CT1 =4, CT2 =6: In caso di rottura della sonda T1 il compressore funziona con cicli di 4 minuti ON e 6 minuti OFF.
CSD	0..30min	Ritardo della fermata del compressore in seguito all'apertura della porta (attivo solo se DS = YES).
DFR	0...24(1/24h)	Frequenza di sbrinamento espresso in cicli/24h.
DLI	-50...120°	Temperatura di fine sbrinamento.
DTO	1...120min	Durata massima dello sbrinamento.
DTY	OFF; ELE; GAS	Tipo di sbrinamento OFF: sbrinamento a fermata (Compressore e Sbrinatori OFF). ELE: sbrinamento elettrico* (Compressore OFF e Sbrinatori ON). GAS: sbrinamento a gas caldo* (Compressore e Sbrinatori ON). * l'uscita sbrinamento viene attivata se OAU =DEF.
DDY	0...60min	Display in sbrinamento. Se DDY =0 durante uno sbrinamento continua ad essere visualizzata la temperatura. Se DDY > 0, durante uno sbrinamento il display visualizza DEF, e al termine dello sbrinamento visualizza REC per DDY minuti.
ATM	NON; ABS; REL	Gestione soglie allarme. NON: Tutti gli allarmi di temperatura sono interdetti. (Il successivo parametro sarà ADO). ABS: I valori programmati in ALA e AHA rappresentano le reali soglie d'allarme. REL: I valori programmati in ALR e AHR sono i differenziali d'allarme rispetto a SP e SP+HY .   Allarme di temperatura con soglie relative, in refrigerazione (ATM =REL, C-H =REF). Allarme di temperatura con soglie relative, in riscaldamento (ATM =REL, C-H =HEA).
ALA	-50... 120°	Soglia d'allarme di bassa temperatura.
AHA	-50... 120°	Soglia d'allarme di alta temperatura.
ALR	-12... 0°	Differenziale d'allarme di bassa temperatura. Con ALR =0 l'allarme di bassa temperatura viene escluso.
AHR	0... 12°	Differenziale d'allarme di alta temperatura. Con AHR =0 l'allarme di alta temperatura viene escluso.
ATD	0... 120min	Ritardo nella segnalazione dell'allarme di temperatura.
ADO	0... 30min	Ritardo nella segnalazione dell'allarme di porta aperta.
ACC	0..52 settimane	Pulizia periodica condensatore. Quando il tempo di funzionamento del compressore, espresso in settimane, raggiunge il valore ACC , sul display lampeggia CL. Con ACC =0 l'indicazione per la pulizia del condensatore è disabilitata.
SB	NO/YES	Abilitazione tasto standby.
DS	NO/YES	Abilitazione sensore ingresso porta (chiuso con porta chiusa).
OAU	NON; 0-1; DEF; LGT; ALR;	Funzionamento dell'uscita ausiliaria AUX. NON: uscita disabilitata. 0-1: i contatti del relè seguono lo stato on/standby del regolatore. DEF: uscita programmata per il comando dello sbrinamento. LGT: uscita abilitata al controllo delle luci. ALR: chiusura dei contatti al presentarsi di una condizione d'allarme.

INP	SN4; ST1	Selezione del sensore di temperatura. Con INP = SN4 le sonde devono corrispondere ai modelli LAE SN4.; con INP = ST1 devono corrispondere ai modelli LAE ST1...
OS1	-12.5..12.5°C	Correzione misura sonda T1.
T2	NO/YES	Abilitazione della sonda T2 (evaporatore).
OS2	-12.5..12.5°C	Correzione misura sonda T2.
TLD	1...30 min	Ritardo nella memorizzazione delle temperature minime (TLO) e massime (THI) raggiunte.
SIM	0...100	Rallentamento display.
ADR	1...255	Indirizzo di AT1-5 per la comunicazione con PC.

SCHEMI DI COLLEGAMENTO



AT1-5



INSTRUCTIONS FOR USE ISTRUZIONI D'USO

lae
ELECTRONIC

VIA PADOVA, 25
31046 ODERZO /TV /ITALY
TEL. +39 - 0422 815320
FAX +39 - 0422 814073
www.lae-electronic.com
E-mail: sales@lae-electronic.com

DATI TECNICI

Alimentazione

AT1-5...E	230Vac±10%, 50/60Hz, 3W
AT1-5...U	115Vac±10%, 50/60Hz, 3W
AT1-5...D	12Vac±10%, 50/60Hz, 3W

Uscite relè

AT1-5.01(2)...	compressore 12(4)A
AT1-5.S1(2)...	compressore 16(4)A
AT1-5.03(4)...	compressore 12(5)A
AT1-5.S3(4)...	compressore 16(5)A
AT1-5.05(6)...	compressore 12(8)A
AT1-5.S5(6)...	compressore 16(8)A
Carichi ausiliari 7(2)A 240vac	

AT1-5.0...	massima corrente complessiva 12A
AT1-5.S...	massima corrente complessiva 16A

Ingressi

NTC 10KΩ@25°C, codice LAE SN4...
PTC 1000Ω@25°C, codice LAE ST1...

Range di misura

-50...120°C, -55...240°F
-50/-9.9 ... 19.9/80°C (solo NTC10K)

Precisione di misura

<0.5°C nel range di misura

Temperatura di funzionamento

-10 ... +50°C

CE - UL (Approvazioni e Normative di riferimento)

EN60730-1; EN60730-2-9;
EN55022 (Classe B);
EN50082-1
UL 60730-1A

Protezione frontale
IP55

AT1-5

INSTRUCTIONS FOR USE ISTRUZIONI D'USO

EN
IT

OLAT1002-05